



varia Mini

Mini-Lösungen für grosse Probleme

Mini-solutions pour gros problèmes | Mini-solutions for big problems



Im Grossen denken -
im Kleinsten präzisieren.

varia Mini

BOHRUNG SEITENANSCHLAG

Seitenanschlag geschraubt (M3) oder magnetisch montierbar

ALÉSAGE BUTÉE LATÉRALE

Butée latérale vissée (M3) ou montage magnétique

BOREHOLE, LATERAL STOP

Lateral stop screwed (M3) or can be mounted magnetically

SPANNGEOMETRIE

Mit der hemo Grip Spannengeometrie ist kein Vorprägen nötig. Weitere Spannengeometrien erhältlich

GÉOMÉTRIE DE SERRAGE

Grâce à la géométrie de serrage du système hemo Grip, pas besoin de pré-gaufrage. Autres géométries de serrage disponibles

CLAMPING GEOMETRY

Pre-stamping is not necessary with the hemo Grip clamping geometry. Other clamping geometries available

GRUNDBACKENGEOMETRIE

Beste Zugänglichkeit durch optimierte Grundbackengeometrie

GÉOMÉTRIE DES MORS DE BASE

Accès idéal grâce à la géométrie optimisée des mors de base

BASE JAW GEOMETRY

Best accessibility thanks to optimized base jaw geometry

SPINDEL

Obenliegende Spindel für höchste Haltekraft. Freiliegend, dadurch schmutzunempfindlich

BROCHE

Broche en hauteur pour forces de maintien, maximales Non encastrée et donc insensible à la saleté

SPINDLE

Top-lying spindle for maximum holding forces. Exposed, and therefore dirtresistant

GRUNDPLATTE

Die Bauweise garantiert höchste Steifigkeit ohne Verformen der Grundplatte. Erhältlich auch mit integrierter Geometrie für System EROWA-ITS-50C

PLAQUE DE BASE

Structure d'une extrême rigidité sans déformation de la plaque de base. Egalement disponible avec géométrie intégrée pour système EROWA-ITS-50C

BASE PLATE

The design guarantees maximum rigidity without deforming the base plate. Also available with integrated geometry for EROWA-ITS-50C system

GRUNDBACKEN

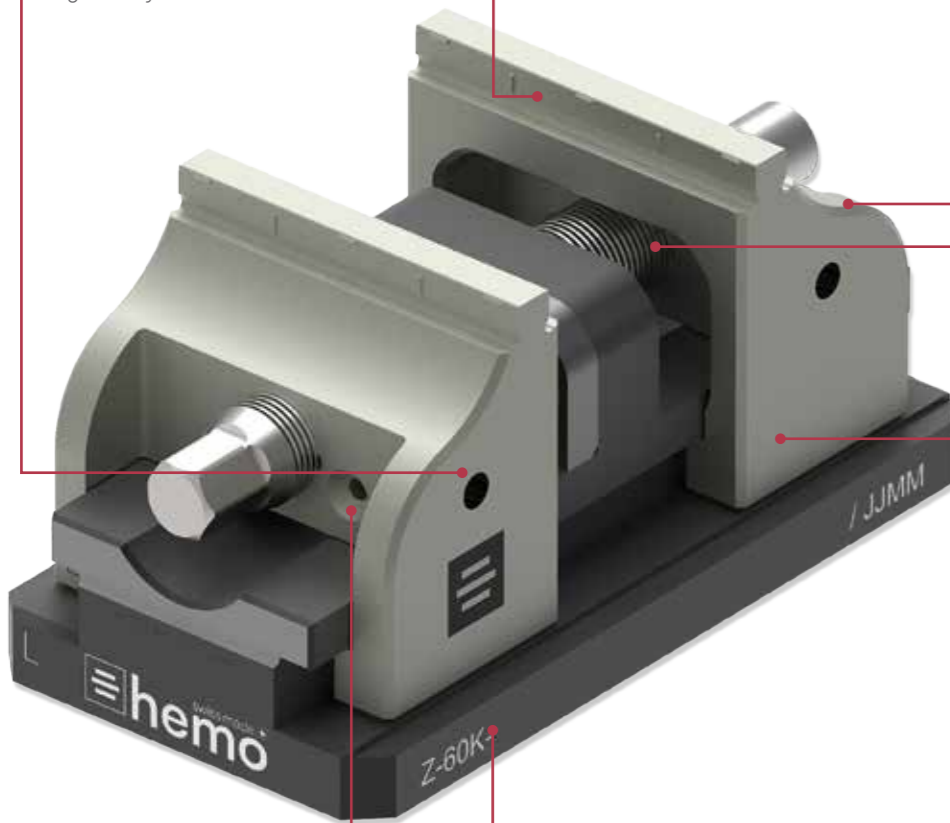
Schnell die Spannweite vergrößern mit wendbaren sowie austauschbaren Grundbacken. Backenbreite, 18, 28, und 40mm

MORS DE BASE

Augmenter rapidement la portée (largeur de serrage) grâce aux mors de base réversibles et interchangeables. Largeur de mors, 18, 28, et 40mm

BASE JAWS

Quickly enlarge the clamping width with reversible and exchangeable base jaws. Jaw widths 18, 28, and 40 mm



Vorteile:

- Beste Zugänglichkeit
- Höchste Haltekräfte
- Schmutzunempfindlich, allseitig freier Spänefluss
- Austauschbare Backen mit verschiedenen Konturen
- Mit der Grip Spannengeometrie ist kein Vorprägen nötig
- Adapterbohrungen im Standard auf diverse Erowapaletten und weitere Nullpunktspan- und Palettiersysteme
- Für die Roh- und Fertigteilspannung bestens geeignet

Avantages:

- Meilleure accessibilité
- Forces de maintien maximales
- Résistant à la saleté, flux de copeaux libre sur tous les côtés
- Mâchoires interchangeables avec différentes formes
- Avec la géométrie de serrage Grip, aucun préformage n'est nécessaire
- Trous d'adaptateur standard pour diverses palettes Erowa et autres systèmes de serrage à zéro point et de palettisation
- Idéal pour l'usinage des pièces brutes et finies

Advantages:

- Best accessibility
- Highest clamping forces
- Interchangeable jaws with different contours
- With the Grip clamping geometry, no pre-forming is necessary
- With the Grip clamping inserts no pre-embossing is necessary
- Standard adapter holes for various Erowa pallets and other zero-point clamping and palletizing systems
- Perfectly suited for rough and finished part machining

Modularer Aufbau | Construction modulaire | Modular design

Grundbacken und Zubehör

Mors de base et accessoires

Base jaws and accessories



Seite | Page | Page 8

Spannmittel varia Mini

Etau à serrage varia Mini

Vice varia Mini

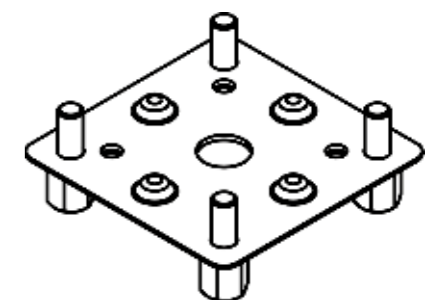


Seite | Page | Page 7

Zubehör für Montage auf Maschinentisch

Accessoires pour la montage sur table de machine

Accessories for mounting on machine table

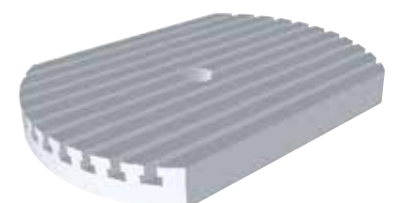


Seite | Page | Page 9

Maschinentisch

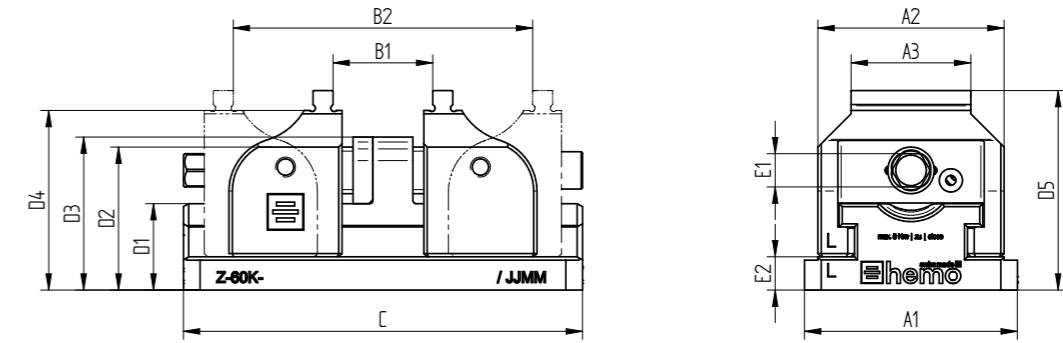
Table de machine

Machine table

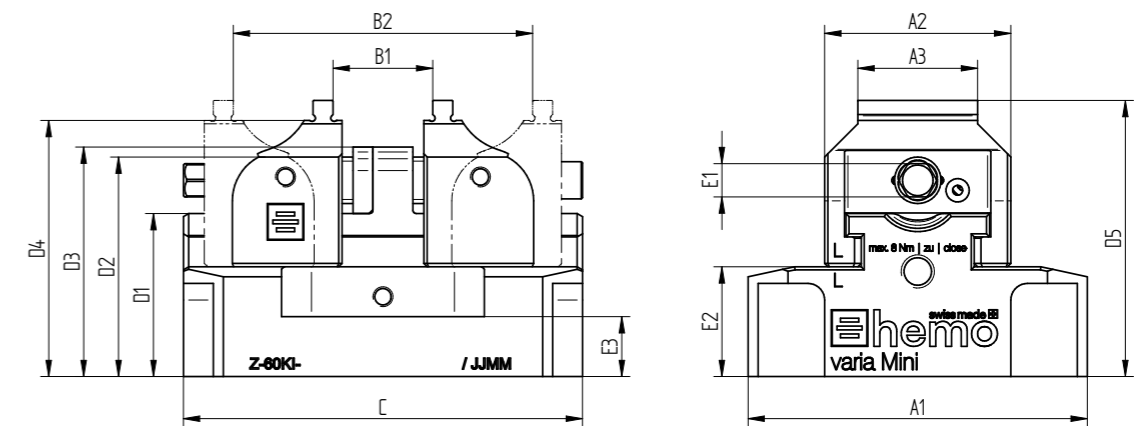




varia Mini K	A ¹	A ²	A ³	B ¹	B ²	C	D ¹	D ²	D ³	D ⁴	D ⁵	E ¹	E ²
Z18X-60K-_-	32	28	18	3-28	26-51	60	13	21.5	23	27	30	SW 5	5
Z28X-60K-_-			28										



varia Mini KI	A ¹	A ²	A ³	B ¹	B ²	C	D ¹	D ²	D ³	D ⁴	D ⁵	E ¹	E ²	E ³
Z18X-60KI-_-			18											
Z28X-60KI-_-	51	28	28	3-28	26-51	60	24.5	33	34.5	38.5	41.5	SW 5	16.5	9
Z40X-60KI-_-		40												


Technische Informationen | Information techniques | Technical information

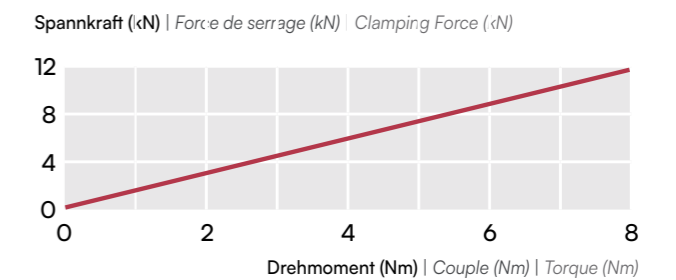
Max. Spannkraft (kN) Force de serrage max. (kN) Max. Clamp Force (kN)	Max. Anzugs-Drehmoment (Nm) Couple max. (Nm) Max. Torque (Nm)	Wiederholgenauigkeit (mm) Répétabilité (mm) Repeatability (mm)
12	8	≤ 0.01

Spannkraftdiagramm | Diagramme de tension-force | Clamping force diagram

Gemessen am Werkstück in Produktionsumgebung mit Kühlschmierstoffemulsion, DIN 6386; Die Spannkraft ist die Summe aller auf das Werkstück wirkenden Backenkräfte.

Mesurée sur la pièce dans un environnement de production avec émulsion de lubrifiant réfrigérant, DIN 6386; La force de serrage est la somme de toutes les forces des mâchoires agissant sur la pièce d'usinage.

Measured on the workpiece in production environment with cooling lubricant emulsion, DIN 6386; The clamping force is the sum of all jaw forces impacting on the workpiece.





Konfigurieren Sie Ihren eigenen varia Mini in nur vier Schritten (1-4) *
 Configurez votre propre varia Mini en 4 étapes (1-4) *
 Configure your own varia Mini in just four steps (1-4) *

1 Wahl der Grundbacken
 Choix de mors de base
 Base jaw selection



mit Spanngeometrie / avec géométrie de serrage | with chip geometry

	Breite Largeur Width
 Z18X	18mm
 Z28X	28mm
 Z40X	40mm

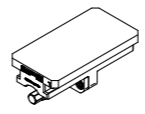
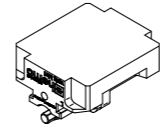
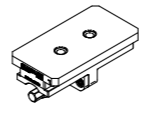
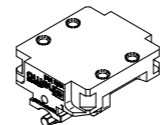
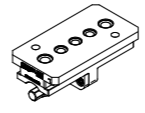
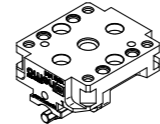
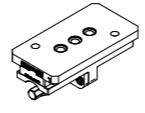
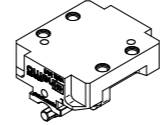
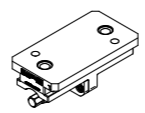
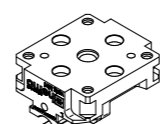
Bearbeitbar / Usinables | Machinable

 Z28B	28mm
 Z40B	40mm

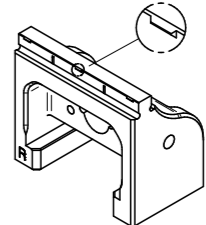
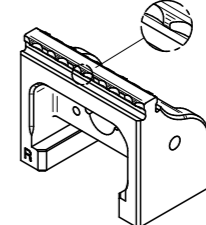
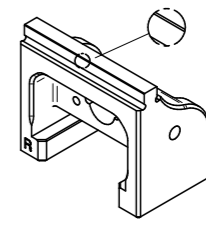
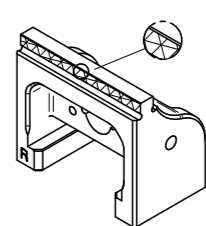
2 Wahl der Grundplatte
 Choix de plaque de base
 Base pick selection

Spannbereich Largeur de serrage Clamping width	
 60K	3-51mm
 60KI	3-51mm

3 Wahl der Adapterbohrung
 Choix de alésage d'adaptation
 Choise of adapter boreholes

Adapterbohrungen für Alésage d'adaptation pour adapter boreholes for		Adapterbohrung Alésage d'adaptation Adapter boreholes
60K	60KI	
 K-0	 KI-0	ohne sans without
 K-2	 KI-2	kundenspezifisch spécifique au client customer-specific
 K-4	 KI-1	K-4: 2x Ø 4 F7, 3x M5, 2x M6 KI-1: 2x Ø 4 F7, 4x M5, 1x M10 für 102747 und 4x M6, 4x Ø 5.1
 K-5	 KI-7	K-5: 2x Ø 4 F7 3x M5 KI-7: 2x Ø 4 F7 4x Ø 5.1
 K-6	 KI-8	K-6: 2x Ø 4 F7 2x M6 KI-8: für 102747

4 Wahl der Spanngeometrie
 Choix de géométrie de serrage
 Clamping geometry selection

	Typ Type Type
 gr	hemo Grip hemo Grip hemo Grip
 ps	Prägesysteme systèmes de estampage stamping systems
 fl	flach plane flat
 fh	flach, Hartmetall beschichtet plane, revêtement carbure flat, carbide coated



Hier geht es zur
Lochbildvermessung
varia Mini

Bestellbeispiel
Exemple de commande
Order example

Z40X-60KI-8-fl

ZV40X-60KI-8-fl*



* Wünschen Sie ein Upgrade zur rostfreien Variante? Kein Problem, geben Sie uns einfach Bescheid (Ausnahme: Spanngeometrie hemo Grip -gr-)
 * La version inoxydable est-elle nécessaire? Pas de problème, faites-le nous savoir. (géométrie de serrage hemo Grip -gr- non disponible en version inoxydable)
 * Upgrade to stainless version needed? No Problem, just let us know. (clamping geometry hemo Grip -gr- is not available in a stainless version)


* Paletten Konfiguration
 * Configuration des palettes | * Pallet configuration 9

varia Mini

Nachfolgend finden Sie vorkonfigurierte Varianten unseres varia Mini.

Vous trouverez ci-dessous des variantes pré-configurées de notre varia Mini.

Below you will find pre-configured variants of our varia Mini.

	Konfiguration Configuration Configuration	Artikelnummer * Numéro d'article * Article No. *			Adapterbohrung Alésages d'adaptation Adapter boreholes
		Backenbreite Largeur du mors de base width of base jaw			
		Z18X	Z28X	Z40X	
	Z__X-60K-0-__	102785	102648	-	ohne sans without
	Z__X-60K-2-__ **	102786	102672	-	kundenspezifisch spécifique au client customer-specific
	Z__X-60K-4-__	102778	102779	-	2x Ø 4 F7, 3x M5, 2x M6
	Z__X-60K-5-__	102789	102671	-	2x Ø 4 F7, 3x M5
	Z__X-60K-6-__	102790	102791	-	2x Ø 4 F7, 2x M6
	Z__X-60KI-0-__	102687	102677	102657	ohne sans without
	Z__X-60KI-1-__	102772	102712	102660	2x Ø 4 F7, 4x M5, 1x M10 für 102747 und 4x M6, 4x Ø 5.1
	Z__X-60KI-2-__ **	102783	102784	102683	kundenspezifisch spécifique au client customer-specific
	Z__X-60KI-7-__	102780	102781	102782	2x Ø 4 F7, 4x Ø 5.1
	Z__X-60KI-8-__	102775	102776	102777	vorbereitet für préparé pour prepared for 102747
	Z__X-60KI-8e1-__	102692	102693	102686	mit EROWA Zentrierplatte 50C (102747), ohne Spannzapfen avec plaque de centrage EROWA 50C (102747), sans tige de préhension with EROWA centering plate 50C (102747), without chucking spigot

Haben Sie keine Standardkonfiguration von unserem varia Mini gefunden? Stellen Sie sich Ihre eigene Konfiguration nach Wunsch zusammen (Schritt 1-4) und nennen Sie uns den kompletten Konfigurationscode. Falls Sie Beratung bei der Auswahl der geeigneten Konfiguration brauchen, stehen wir Ihnen sehr gerne zur Verfügung.

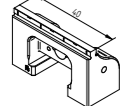
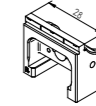
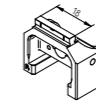
Vous n'avez pas trouvé de configuration standard pour notre varia Mini ? Composez vous-même votre propre configuration (étapes 1 à 4). Dans votre commande, veuillez indiquer le code de configuration entier. Nous sommes à votre disposition pour vous aider à choisir la configuration qu'il vous faut.

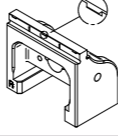
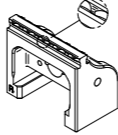
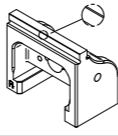
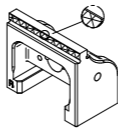
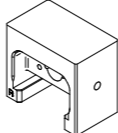
Did you not find a standard configuration of our varia Mini? Put your own configuration together as you wish (steps 1-4). Please give us the complete configuration code. If you need advice in selecting the suitable configuration, we would be happy to help you.

* Bitte geben Sie uns an, welche Spanngeometrie (Schritt 4) benötigt wird, zum Beispiel 102712-fl | Veuillez nous indiquer la géométrie de serrage (étape 4) requise, par exemple 102712-fl | Please tell us which clamping geometry (step 4) is required, for example 102712-fl

** Bitte senden Sie uns noch eine technische Zeichnung oder Skizze der gewünschten Adapterbohrung | Veuillez nous envoyer un dessin technique ou un croquis de l'alésage d'adaptation | Please send us a technical drawing or sketch of the required adapter boreholes

Grundbackenbreite | largeur du mors de base | width of base jaws



Spanngeometrie der Grundbacken Geometrie de mors de base Geometry of base jaws	18mm Z18_-K-__	28mm Z28_-K-__	40mm Z40_-K-__	
	hemo Grip hemo Grip hemo Grip Z__X-K-gr	102715 (Paar) 102713 (Links) 102714 (Rechts)	102667 (Paar) 102654 (Links) 102653 (Rechts)	102668 (Paar) 102659 (Links) 102658 (Rechts)
	Prägesysteme systèmes de estampage stamping systems Z__X-K-ps	102718 (Paar) 102716 (Links) 102717 (Rechts)	102721 (Paar) 102719 (Links) 102720 (Rechts)	102724 (Paar) 102722 (Links) 102723 (Rechts)
	flach plane flat Z__X-K-fl	102727 (Paar) 102725 (Links) 102726 (Rechts)	102730 (Paar) 102728 (Links) 102729 (Rechts)	102733 (Paar) 102731 (Links) 102732 (Rechts)
	flach, HM beschichtet plane, revêtement carbure flat, carbide-coated Z__X-K-fh	102757 (Paar) 102755 (Links) 102756 (Rechts)	102760 (Paar) 102758 (Links) 102759 (Rechts)	102763 (Paar) 102761 (Links) 102762 (Rechts)
	bearbeitbar usinables machinable Z__B-K	-	102684 (Paar) 102734 (Links) 102735 (Rechts)	102685 (Paar) 102736 (Links) 102737 (Rechts)



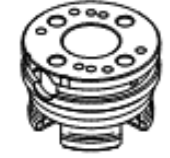

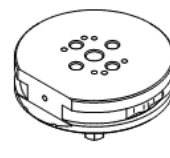
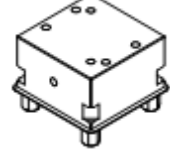
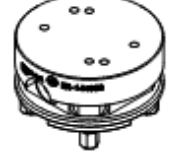
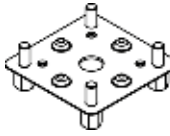
Weiteres Zubehör | autres accessoires | further accessories

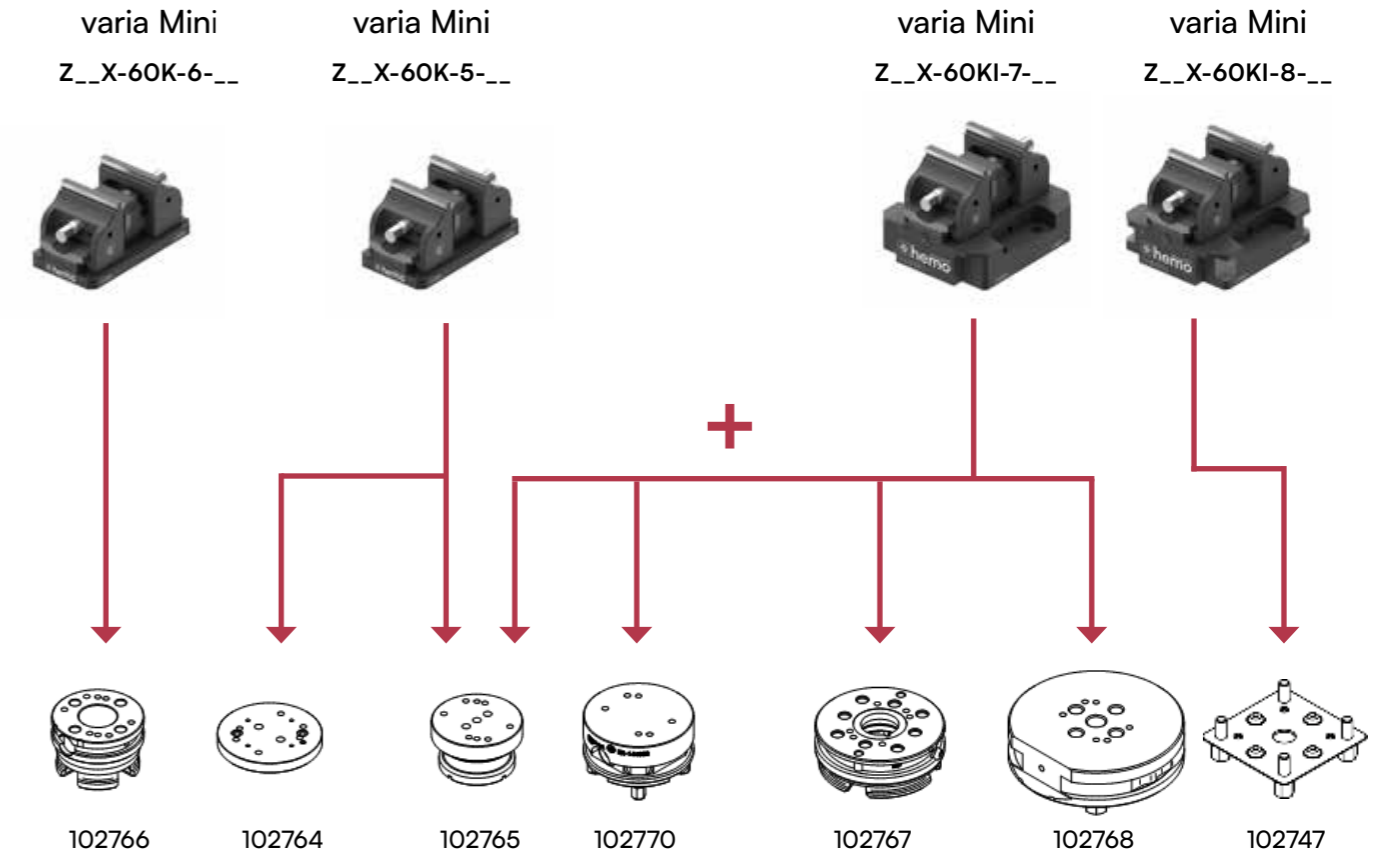
	Bezeichnung Description Description	Artikelnummer Numéro d'article Article No.
	Handrad SW5-1/4" Molette SW5-1/4" Handwheel SW5-1/4"	102655
	Seitenanschlag geschraubt M3 Butée latérale M3 visée Side stop M3 bolted on	102738
	Abdeckung der Befestigungsschrauben für 60KI Grundplatten Couverture latéral pour les vis de fixation Sidecover for Fastening screws	102694



EROWA Paletten | Palettes de EROWA | EROWA pallets

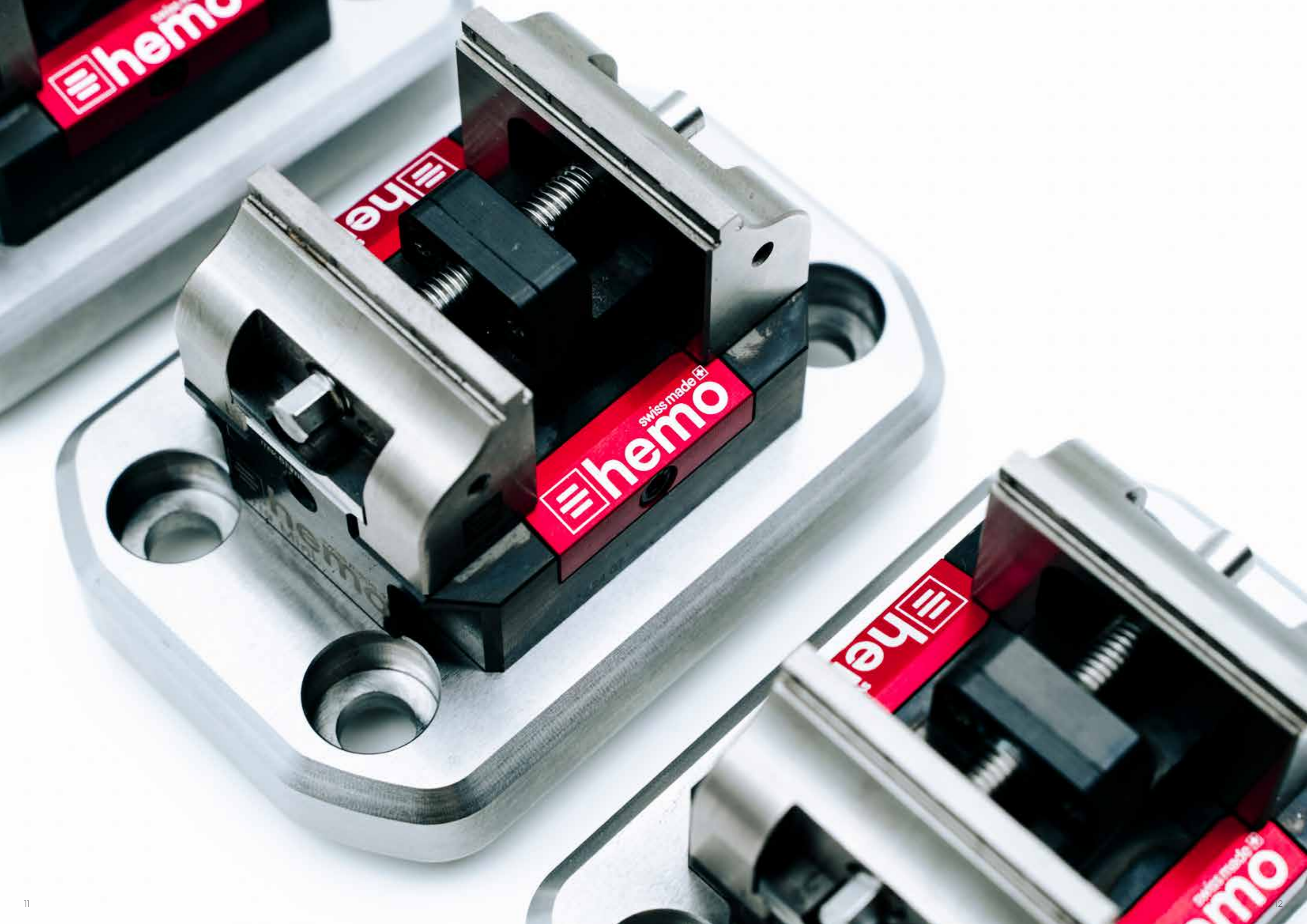
Auf EROWA Paletten | sur palettes de EROWA | on EROWA pallets

	Bezeichnung Description Description	Artikelnummer Numéro d'article Article No.	EROWA Artikelnummer EROWA Nr. d'article EROWA Article No.	Kompatibel zu Adapterbohrung Compatible avec le alésage d'adaptation Compatible to adapter boreholes
	Palette FTS Palette FTS Pallet FTS	102764	ER-144052	K-4 K-5 KI-1 KI-7
	Palette CTS Ø60 Palette CTS Ø60 Pallet CTS Ø60	102765	ER-144053	K-4 K-5 KI-1 KI-7
	Palette PM60 Precise Palette PM60 Precise Pallet PM60 Precise	102766	ER-144054	K-4 K-6 KI-1 KI-7
	Palette PM85 Precise Palette PM85 Precise Pallet PM85 Precise	102767	ER-144055	KI-1 KI-7
	Palette Ø115 MS Palette Ø115 MS Pallet Ø115 MS	102768	ER-144056	KI-1 KI-7
	ITS Halter C Support ITS C Holder ITS C	102769	ER-144057	KI-1 KI-7
	ITS Halter Ø72 Support ITS Ø72 Holder ITS Ø72	102770	ER-144058	KI-1 KI-7
	Zentrierplatte 50 C Plaque de centrage 50 C Centering plate 50 C	102747 (1 Stk.)	ER-094181 (5 Stk.) ER-094180 (50 Stk.)	KI-1 KI-8



EROWA Zubehör | accessoires de EROWA | EROWA accessories

	Bezeichnung Description Description	Artikelnummer Nr. d'article Article No.	EROWA Artikelnr. EROWA Nr. d'article EROWA Article No.	Kompatibel zu Adapterbohrung Compatible avec le alésage d'adaptation Compatible to adapter boreholes
	Spannzapfen F/M Tige de préhension F/M Chucking spigot F/M	102744 (1 Stk.)	ER-106084 (10 Stk.) ER-010755 (20 Stk.)	KI-1 KI-8
	Spannzapfen F/A Tige de préhension F/A Chucking spigot F/A	102745 (1 Stk.)	ER-010683 (10 Stk.) ER-015465 (20 Stk.)	KI-1 KI-8
	EWIS Rapid Chip (Länge 8mm) Puce EWIS rapid (Longeur 8mm) EWIS rapid chip (Lenght 8mm)	102748	ER-094168	KI-1 KI-8





SCAN ME



Stehen Sie vor weiteren Herausforderungen in Ihrer täglichen Arbeit?

Wir bieten eine breite Palette an Spannmitteln und unterstützen Sie gerne mit der passenden Lösung. Besuchen Sie uns eine Mail auf info@hemo.ch oder rufen Sie uns an unter **+41 (0) 41 348 04 04**. Wir sind bereit für Ihre Herausforderungen!

Faites-vous face à de nouveaux défis dans votre travail quotidien ?

Nous proposons une large gamme de solutions de serrage et vous accompagnons avec la solution adaptée. Envoyez-nous un e-mail à info@hemo.ch ou appelez-nous au **+41 (0) 41 348 04 04**. Nous sommes prêts à relever vos défis!

Are you facing further challenges in your daily work?

We offer a wide range of clamping solutions and are happy to support you with the right solution. Send us an email at info@hemo.ch or call us at **+41 (0) 41 348 04 04**. We are ready for your challenges!

			
varia Mini	varia Plus	varia Polytec	varia G inverse
<p>Unsere Mini-Lösung für Ihre grossen Probleme Der kleine überzeugt durch 12kN Spannkraft und der gewohnten hemo Präzision von ≤ 0.01mm</p> <p>Notre solution mini pour vos grands problèmes Ce petit dispositif convainc par une force de serrage de 12 kN et la précision habituelle de hemo de $\leq 0,01$ mm.</p> <p>Our mini solution for your big problems The small one impresses with 12 kN clamping force and the usual hemo precision of ≤ 0.01 mm.</p>	<p>Willkommen in der Welt der Varianten Mit dem varia Plus haben wir die erfolgreiche varia Produktfamilie gestartet. Mehr Spannkraft, Zugänglichkeit, Präzision und Modularität für beste Ergebnisse.</p> <p>Bienvenue dans le monde des variantes Avec le varia Plus, nous avons lancé la famille de produits varia. Plus de force de serrage, d'accessibilité, de précision et de modularité pour des résultats optimaux.</p> <p>Welcome to the world of variants With varia Plus, we launched the successful varia product family. More clamping force, accessibility, precision, and modularity for optimal results.</p>	<p>Mit einem Klick von klein zu gross Mit einem Klick von klein zu gross. Die patentierte hemo Backenschnellverstellung erlaubt ein Umrüsten von minimaler zu maximaler Spannweite in Sekunden</p> <p>Système de réglage rapide des mors en un clic D'un clic, passez de petit à grand. Le système de réglage rapide des mors breveté de hemo permet de passer en quelques secondes de la plage de serrage minimale à la plage maximale.</p> <p>Quick jaw-adjustment unit with one click With a click from small to large. The patented hemo quick-jaw adjustment system allows switching from minimal to maximal clamping range in seconds.</p>	<p>Der niedrige Allrounder Ideal für tägliche Aufgaben im 3- und 5-Achsbereich. Die kompakte Bauweise bietet Flexibilität und Präzision in engen Arbeitsräumen und gewährleistet zuverlässige Leistung.</p> <p>Le modèle bas polyvalent Idéal pour les tâches quotidiennes en applications 3 et 5 axes. Sa conception compacte offre flexibilité et précision dans les espaces réduits tout en garantissant des performances fiables.</p> <p>The low-level allrounder Ideal for daily tasks in 3- and 5-axis applications. The compact design provides flexibility and precision in tight spaces while ensuring reliable performance.</p>
			
optima II	optima	basic	hi-tec
<p>Das kleine Kraftpaket Für die erste und zweite Aufspannung. Mit einer Spannkraft von 30 kN und einer Wiederholgenauigkeit von 0.01 mm.</p> <p>Le petit paquet de force Pour le premier et le deuxième serrage. Avec une force de serrage de 30 kN et une répétabilité de 0.01 mm.</p> <p>The small power pack For the first and second clamping processes, with a clamping power of 30 kN and a repeatability, precision and modularity for the best production results.</p>	<p>Der Preiswerte Bestens geeignet für Ihre Ansprüche in der ersten und zweiten Aufspannung bei einer Wiederholgenauigkeit von 0.01 mm.</p> <p>Le moins cher Parfaitement adapté aux exigences d'un premier et second serrage pour une épétabilité de 0.01 mm.</p> <p>The best value Perfectly meets your requirements, repeat accuracy of 0.01 mm in the first and second clamping assembly.</p>	<p>Der Allrounder Bestens geeignet für Ihre Ansprüche in der ersten und zweiten Aufspannung bei einer Wiederholgenauigkeit von 0.005mm.</p> <p>Le polyvalent Parfaitement adapté aux exigences d'un premier et second serrage pour une répétabilité de 0.005mm.</p> <p>The All-rounder Perfectly meets your requirements, repeat accuracy of 0.005 mm in the first and second clamping assembly.</p>	<p>Das Kraftpaket Kombiniert die Bedürfnisse bei der CNC-5-Achsen-Bearbeitung: eine Wiederholgenauigkeit von 0.003 mm und eine Spannkraft von 57 kN.</p> <p>Le puissant Combine les besoins pour un usinage à 5 axes sur commande numérique: une répétabilité de 0.003 mm et une force de serrage de 57 kN.</p> <p>The power horse Meets all the combined needs of CNC 5-axis machining: a repeat accuracy of 0.003 mm and a clamping force of 57 kN.</p>

Hersteller:

hemo AG

Dattenmattstrasse 12

CH-6010 Kriens

Telefon +41 (0) 41 348 04 04

info@hemo.ch

Folgen Sie uns auf



Vertrieb:

