

Spannblock P

Bloc de serrage p | Clamping Block P

Der hemo Spannblock P bietet höchste Wiederholgenauigkeit bei einmaliger Maschineneinstellung auch bei der Bearbeitung von Werkstücken mit engsten Toleranzen auf

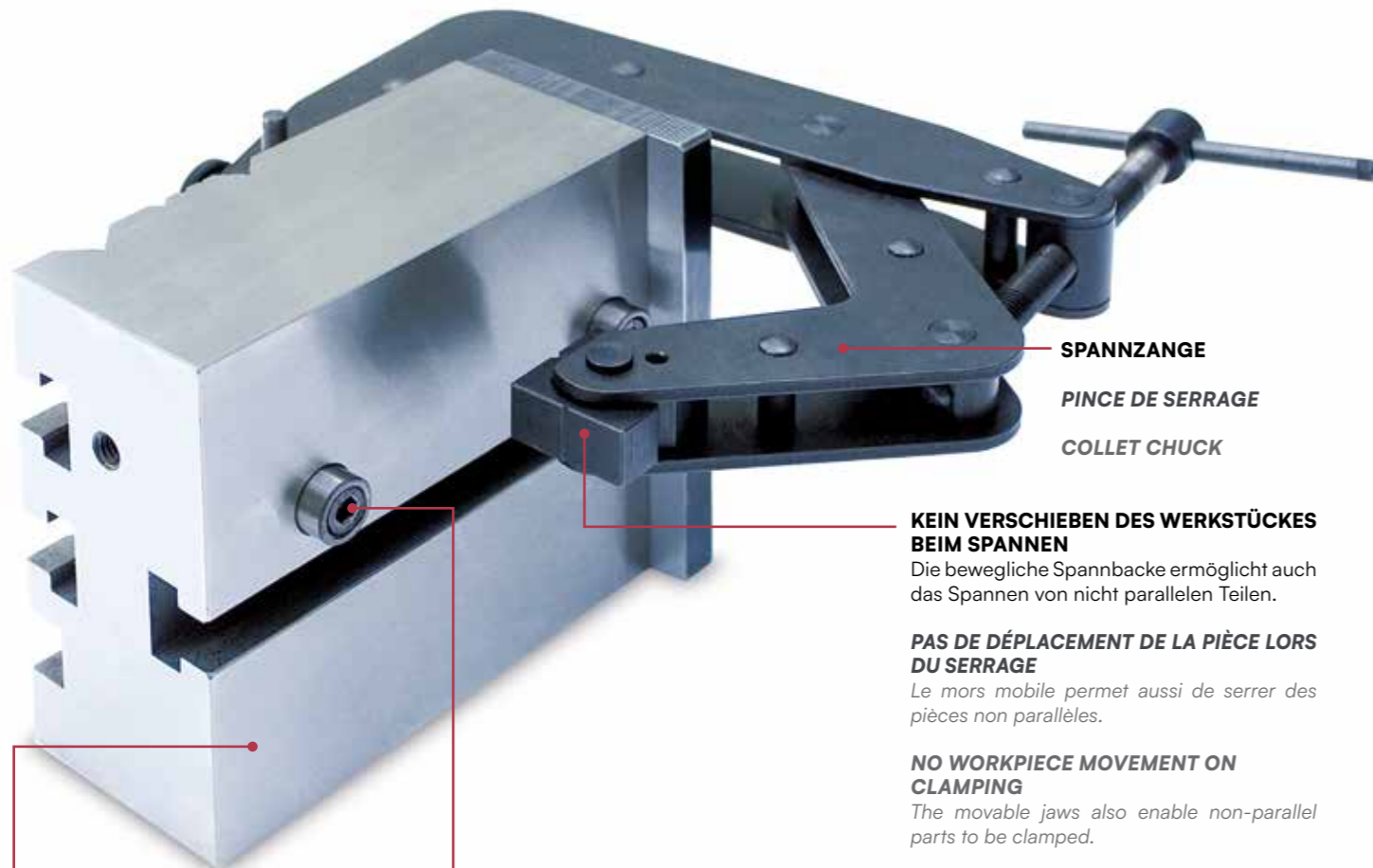
- Flanschschleifmaschinen
- Koordinaten-Schleifmaschinen
- Koordinaten-Bohrmaschinen
- Funkenerosionsmaschinen
- Messmaschinen

Le bloc de serrage hemo P offre une répétabilité très élevée avec un réglage unique de la machine, même pour l'usinage de pièces avec des tolérances extrêmement faibles sur

- rectifieuses planes
- rectifieuses à coordonnées
- perceuses à coordonnées
- machines à décharge électrique
- machines de mesure

The hemo Clamping Block P offers maximum repetitive accuracy while the machine has to be set up only once, even when it comes to machining workpie

- grinding machines
- EDM centres
- measuring stations



SPANNZANGE

PINCE DE SERRAGE

COLLET CHUCK

KEIN VERSCHIEBEN DES WERKSTÜCKES BEIM SPANNEN

Die bewegliche Spannbacke ermöglicht auch das Spannen von nicht parallelen Teilen.

PAS DE DÉPLACEMENT DE LA PIÈCE LORS DU SERRAGE

Le mors mobile permet aussi de serrer des pièces non parallèles.

NO WORKPIECE MOVEMENT ON CLAMPING

The movable jaws also enable non-parallel parts to be clamped.

BLITZSCHNELL FIXIERT

Am Gerät befinden sich ausdrehbare Zylinder zur Auflage von Werkstück und Zwischenlagen. Die Bohrungen sind zur Grundfläche genau parallel geschliffen.

FIXÉ À LA VITESSE DE L'ÉCLAIR

Des vérins extensibles se trouvent sur l'appareil, ils permettent de supporter la pièce et les cales. Les trous sont rectifiés avec précision parallèlement à la surface de base.

FIXED AT LIGHTNING SPEED

The block is equipped with extendable rotatable cylinders to support workpieces and spacers. The boreholes have been ground exactly parallel to the base surface.

SPEZIALSTAHL

Der Spannblock aus formbeständigem Spezialstahl durchgehärtet, ca. 58 HRC, ist sorgfältig gealtert und feinstbearbeitet.

ACIER SPÉCIAL

Le bloc de serrage indéformable en acier spécial trempé, env. 58 HRC, est soigneusement vieilli et finement usiné.

SPECIAL STEEL

The Clamping Block, which is made of special dimensionally stable steel, fully hardened, approx. 58 HRC, has been carefully aged and microfinished.

Vorteile:

- Mit dem Spannblock P fertigen Sie hochpräzise Werkstücke haarwinkelgenau — und das um ca. 30% schneller, einfacher und genauer.
- Mit der Grundplatte kann der Spannblock P auf jedem Nutentisch eingesetzt werden. Diese ist beidseitig feinstgeschliffen — damit bleibt die hohe Winkelgenauigkeit erhalten.

Avantages:

- Le bloc de serrage P permet de fabriquer des pièces de haute précision, avec une précision d'un cheveu, et ceci environ 30% plus vite, plus facile — ment et plus précisément.
- Le bloc de serrage hemo P peut être utilisé sur n'importe quelle table rainurée avec la plaque de base. Celle-ci est finement rectifiée des deux côtés, la précision d'angle élevée est ainsi conservée.

Advantages:

- With the Clamping Block, you will manufacture high-precision work pieces to hair's breadth angle accuracy — and this about 30% more quickly, easily and accurately.
- With the base plate, the Clamping Block P can be used on any slot table. The plate is microfinished on both sides — so angle curacy is preserved.

Modularer Aufbau | Construction modulaire | Modular construction

Aufsatzbacken und Zubehör

Mâchoires et accessoires

Exchangeable jaws and accessories



Seite | Page | Page 186

Spannblock P mit Spannzange

Bloc de serrage P avec pince de serrage

Clamping Block P with collet chuck



Seite | Page | Page 176

Grundplatte für Nutentisch

plaque de base pour table à rainures

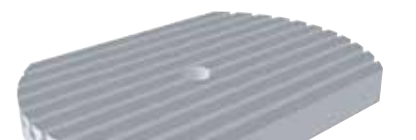
Base plate for T-slot table






Seite | Page | Page 176

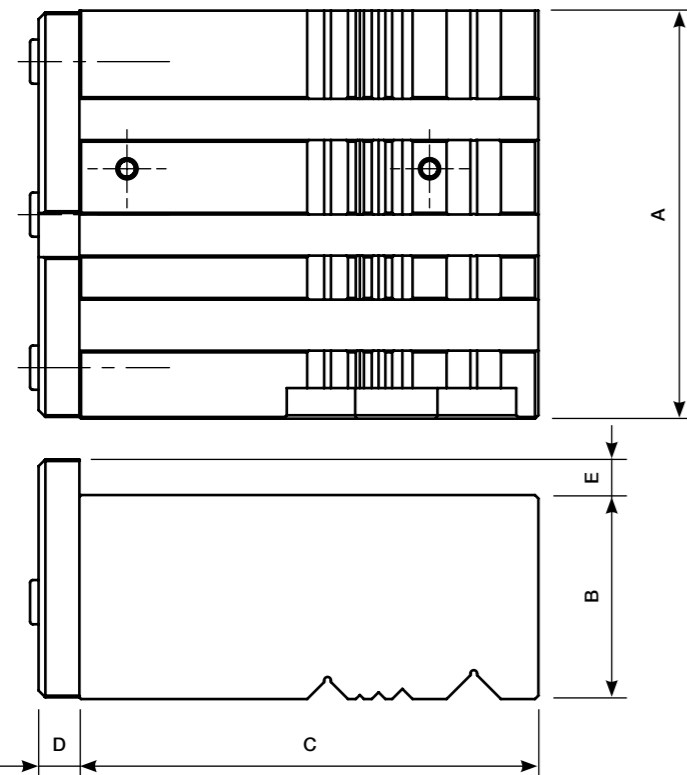
Maschinentisch

Table de machine
Machine tabl



Spannblock P | Bloc de serrage P | Clamping Block P

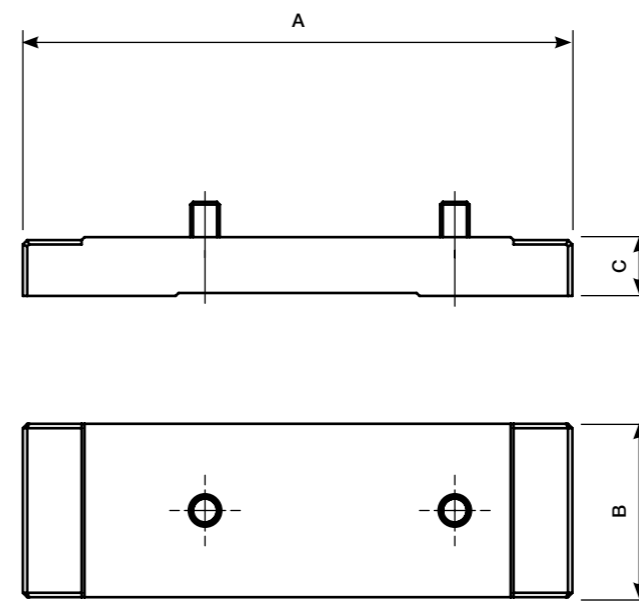
	Bezeichnung Description Description	Artikelnr. Nr. d'article Article No.	Spannbereich max. (mm) Plage de serrage max. (mm) Max. Clamping range (mm)	Gewicht (kg) Poids (kg) Weight (kg)	Masse (mm) Dimensions (mm) Dimensions (mm)						Lieferumfang Eléments livrés Scope of Delivery
					A	B	C	D	E	F	
	hemo Spannblock P komplett, ohne Grundplatte Bloc de serrage P complet, sans plaque de base hemo Clamping Block P Complete, without base plate	101412	60	8.7	120	60	135	12	10	inkl. Spannzange, Nutenstein, Kleinteilspanner und Aufbewahrungskasten y compris pince de serrage, languette, dispositif de serrage pour petites pièces et boîte de rangement with collet chuck, tenon block, clamping device for small parts and storage case	
	hemo Spannblock P komplett, mit Grundplatte Bloc de serrage P complet, avec plaque de base hemo Clamping Block P Complete, with base plate	101412	60	10.7	120	60	135	12	10	inkl. Spannzange, Nutenstein, Kleinteilspanner, Grundplatte und Aufbewahrungskasten y compris pince de serrage, languette, dispositif de serrage pour petites pièces, plaque de base et boîte de rangement with collet chuck, tenon block, clamping device for small parts, base plate and storage case	
	Grundplatte Plaque de base Base plate	101413		2.0	187	59	20			Nur Grundplatte Uniquement plaque de base Base plate only	


Technische Informationen
 Information technique
 Technical information

 Winkelgenauigkeit (mm)
 Précision d'angle (mm)
 Angle accuracy (mm)

 max. Abweichung 1μ
 ganze Länge x Höhe

 écart max. 1μ
 Longueur complète x hauteur

 max. deviation 1μ
 entire length x height

Technische Informationen
 Information technique
 Technical information

 Winkelgenauigkeit (mm)
 Précision d'angle (mm)
 Angle accuracy (mm)

 max. Abweichung 1μ
 ganze Länge x Höhe

 écart max. 1μ
 Longueur complète x hauteur

 max. deviation 1μ
 entire length x height