







Konfigurieren Sie Ihren eigenen hemo varia Plus in nur vier Schritten
 Configurez votre hemo varia Plus en seulement quatre étapes
 Configure your own hemo varia Plus in just four steps



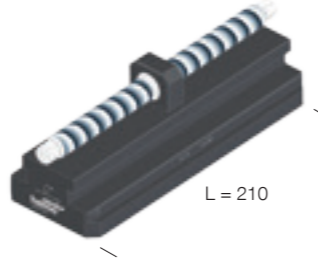
1 Wahl der Grundbacke
 Choix de mors de base
 Choise of base jaws

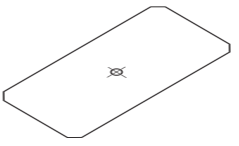
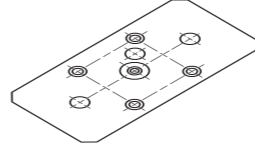
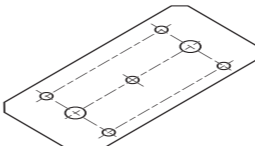
2 Wahl der Grundplatte
 Choix de plaque de base
 Choise of base plate







3 Wahl der Adapterbohrung
 Choix de alésage d'adaptation
 Choise of adapter boreholes

4 Wahl des Spanneinsatzes
 Choix de insert de serrage
 Choise of clamping insert

	Breite Largeur Width
 Z42S  Seite Page Page 38	42 mm
 Z78S  Seite Page Page 40	78 mm
 Z78B  Seite Page Page 42	78 mm

	Spannweite Capacité Span width
 L = 120 120M	6 – 85 mm*
 L = 160 160M	6 – 125 mm*
 L = 210 210M	6 – 175 mm*

	Adapterbohrungen Alésage d'adaptation Adapter boreholes
 0	ohne sans without
 1	hemo speed.change 30 EROWA-ER098667 Quick-Point 52 hemo speed.change 30 EROWA-ER098667 Quick-Point 52 hemo speed.change 30 EROWA-ER098667 Quick-Point 52
 2	kundenspezifisch spécifique au client customer-specific

	Nur für Grundbacken Typ S Seulement pour mors de base type S Only for base jaws type S
 gr	hemo Grip hemo Grip hemo Grip
 sg	spitz geriffelt rainurage pointu pointed corrugation
 fg	flach geriffelt rainurage plat flat corrugation
 fh	flach, Hartmetall beschichtet plane, peinte de métal dur flat, hard metal coated
 fl  Seite Page Page 46	flach plane flat

Bestellbeispiel
 Exemple de commande
 Order example
Z42S-120M-1-gr



Bestellbeispiel
 Exemple de commande
 Order example
Z78B-160M-2



*Verlängerte Spannweite mit bearbeitbaren Grundbacken bis zu +25 mm auf angegebene Spannweite
 *Portée étendue à travers les mors de base usinables jusqu'à +25 mm sur la capacité affichée
 *Extended span through machinable base jaws up to +25 mm on the displayed span width