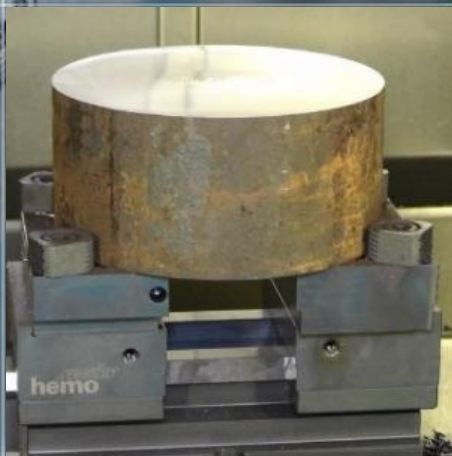


# SWISS hemo

Krumme Teile?  
Kein Problem!

Zubehör für Maschinen-  
schraubstöcke

**System Doppelpendelbacke**  
**Auf die Plätze, fertig, spannen**  
Optimieren Sie Ihr bestehendes  
Spannmittel und rüsten es auf!



## Anwendung:

Uneingeschränkte Rohteilspannung

- auf Zunderschicht
- auf Säge- und Brennschnitt
- von Guss- und Schmiedeteilen
- von Rundmaterial, Platten  
und kubischen Werkstücken

Erste und zweite Aufspannung

Schnittstelle für über 40 Schraubstöcke

Erhältlich im praktischen Systemkoffer

hemo Werkzeugbau  
Dattenmattstrasse 12  
CH-6010 Kriens

Tel. +41 (0)41 348 04 04  
Fax +41 (0)41 348 04 00  
info@hemo.ch  
www.hemo.ch

4

V180903  
Druckfehler vorbehalten

## Ihr Nutzen:

- Spannen Sie Rundmaterial, kubische Werkstücke oder Plattenmaterial auf der Zunderschicht, Brennschnitt, Sägeschnitt, gefrästen oder geschliffenen Flächen.
- Universell einsetzbare Druckstücke und Einsätze.
- Spannen ohne zeitraubendes Vorprägen oder Fräsen von Spannflächen.
- Kostenreduktion im Materialeinkauf, da ideal für die Rohteilspannung.
- Steifer Aufbau des Systems, somit keine Vibrationen.
- Rüsten Sie von 1. auf 2. Aufspannung über das patentierte Schnellwechselsystem innert Sekunden um. (ohne Schnellwechselsystem auf Anfrage).
- Ein durchgängiges System für die Adaption von Doppelpendel- und weichen Backen.
- Über das Schnellwechselsystem auch unter verschiedenen Schraubstöcken austausch-/ und einsetzbar. Dadurch optimieren Sie Ihre vorhandenen Spannmittel auf ein Maximum.
- Wegfall von unzähligen Backensystemen und Schnittstellen.
- Bei Verwendung des System 3, Vergrösserung der Backenbreite von z.B. 125mm auf 140mm oder 180mm. Sie benötigen keinen zusätzlichen Schraubstock mit grösserer Backenbreite.
- Umfangreiches Zubehör, für jede Anwendung das Passende
- Aufbewahrung im praktischen Systemkoffer

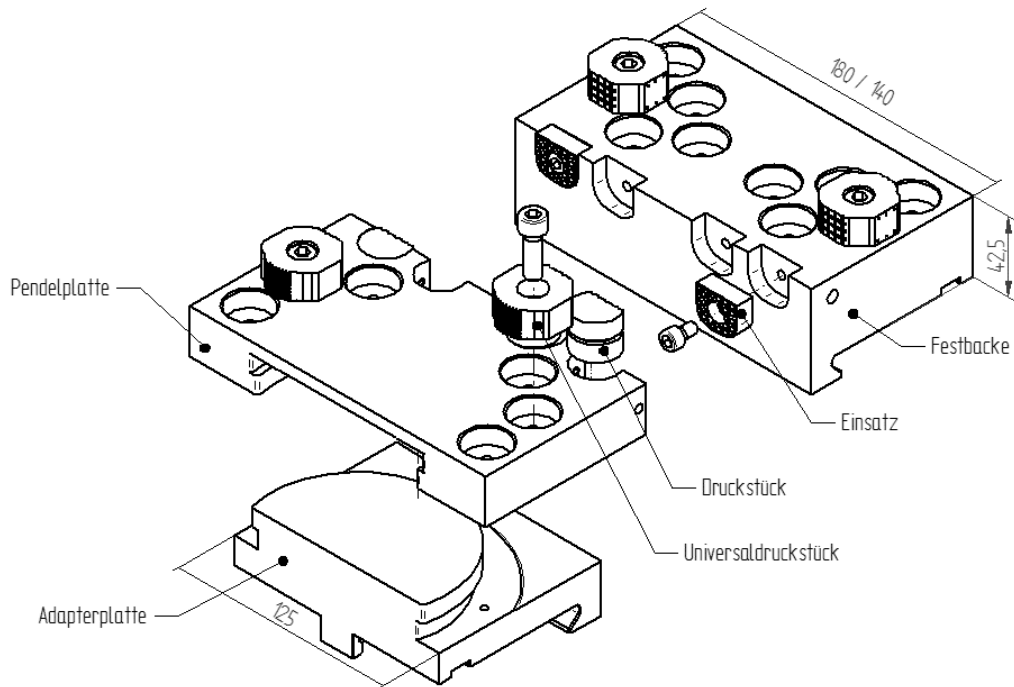


## Sparen Sie Zeit und Geld:

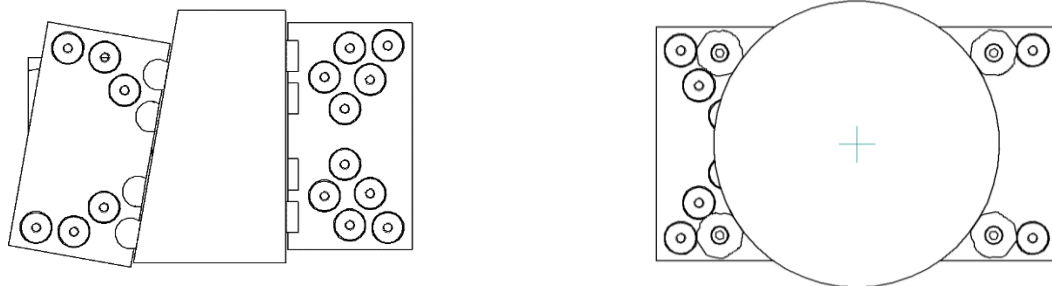


**Das Pendelbackensystem Grösse 3  
ist in zwei Koffersets oder  
als Einzelelemente erhältlich**

## Beschreibung und Darstellung der Pendelbacke:



Bearbeiten Sie Ihre Teile mit z.B. Sägeschnitt oder Rundmaterial prozesssicher



System 3	Produkt / Set	Set 140mm	Set 180mm	Kompa-tibel
Art. Nr.		102167	102168	hemo centron
102166	Koffer hemo	1	1	Nein
102088	Adapterplatte	1	1	Nein
102089	Pendelplatte 140mm	1	-	Ja
102091	Festbacke 140mm	1	-	Nein
102090	Pendelplatte 180mm	-	1	Ja
102092	Festbacke 180mm	-	1	Nein
101972	Universal Druckstück	4	4	Ja
100254	Druckstück flachgeriffelt	2	2	Ja
100255	Druckstück spitzgeriffelt	2	2	Ja
100291	Druckstück flach	2	2	Ja
102121	Druckstück Gripp	2	2	Ja
102113	Einsatz flachgeriffelt	2	2	Ja
102115	Einsatz spitzgeriffelt	2	2	Ja
102117	Einsatz flach	2	2	Ja
102119	Einsatz Gripp	2	2	Ja

## Rüsten Sie um:

### Schritt 1

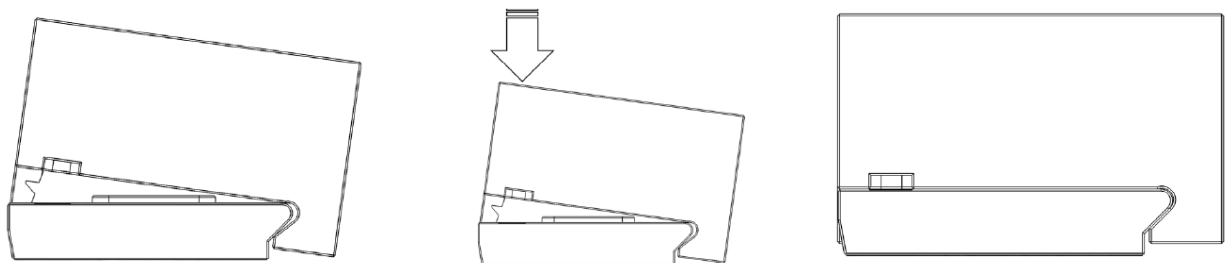
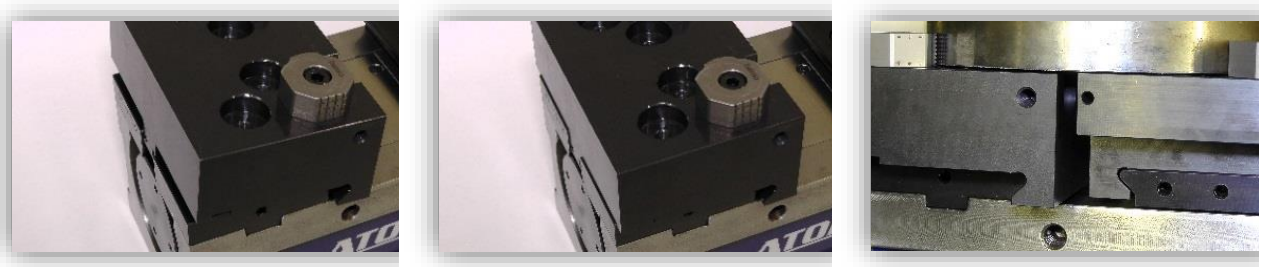
Entfernen Sie die Grundbacken Ihres Schraubstocks und montieren Sie die Grundbacke für die Schnellwechsel Schnittstelle.



### Schritt 2

Klicken Sie nun einfach die Doppelpendelbacke oder z.B. weiche Backen in das System

FERTIG SEKUNDENSCHNELL!!!!



### Schritt 3

Zum Umrüsten von der ersten auf die zweite Aufspannung oder umgekehrt Pendel - oder weiche Backen mit dem Aushebewerkzeug gemäss Skizze entfernen.

