

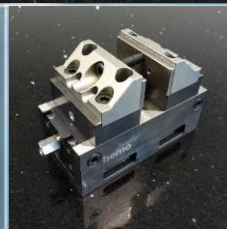
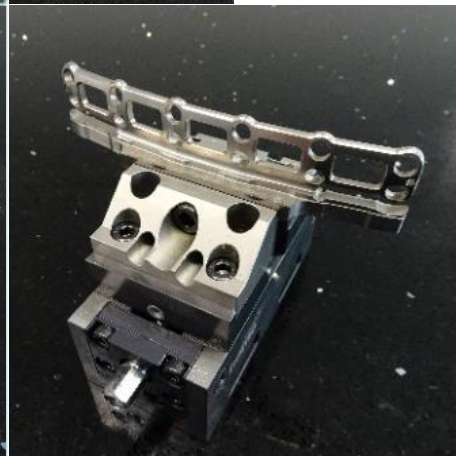
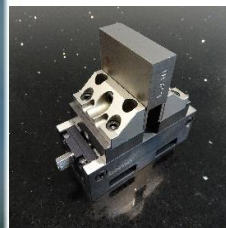
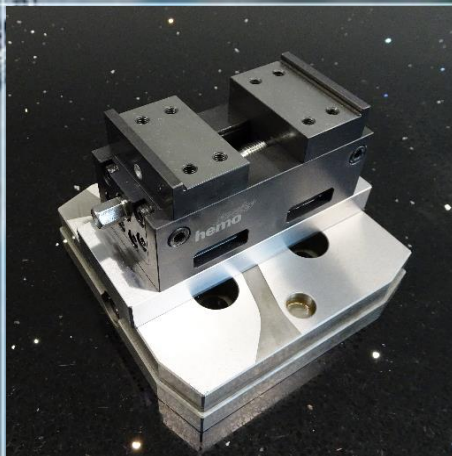
# SWISS hemo

## Zentrumspanner

### optima II ZS48

**Der optimale Begleiter**  
unser kleines Kraftpaket

Kleinstwerkstücke  
sicher spannen?



### Anwendung:

Spannen von Kleinstwerkstücken

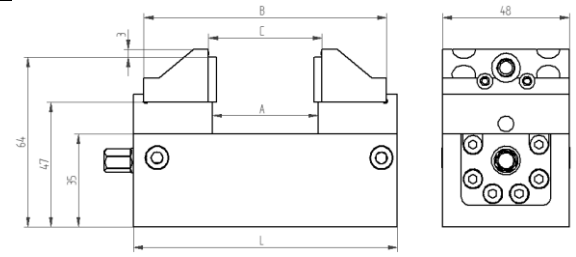
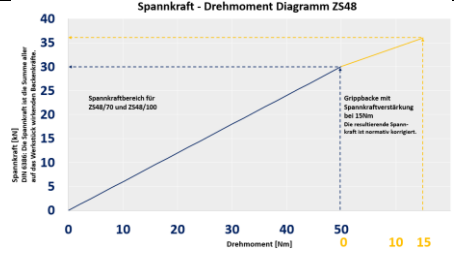
- hochpräzise und sicher,
- bei bester Zugänglichkeit,
- höchste Spannkraft bis 30kN,
- und einer Wiederholgenauigkeit  $\leq 0.01\text{mm}$ .

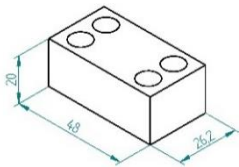
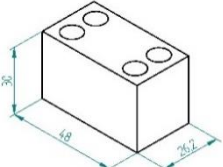
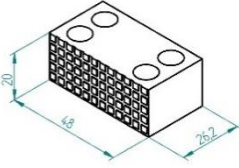
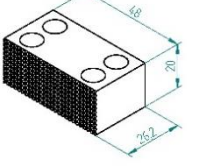
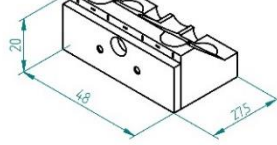
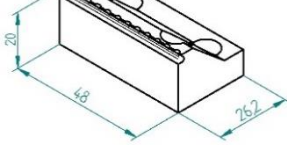
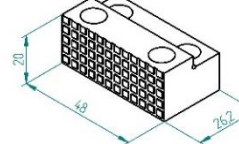
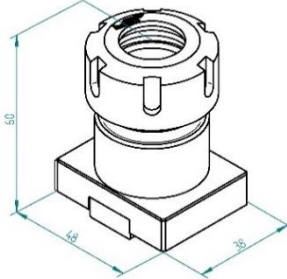
Für die erste und zweite Aufspannung

## Ihr Nutzen:

- beste Zugänglichkeit
- Spannen Sie Ihre Kleinstteile prozesssicher und hochgenau
- präzisionsgeschliffene Führungen im Grundkörper
- Wiederholgenauigkeit  $\leq 0.01\text{mm}$
- perfekt für die erste und zweite Aufspannung
- Spannkraft bis 30kN bei 50Nm Drehmoment
- Grippacke mit Spannkraftverstärkung bis 36kN
- Zwei unterschiedliche Längen ZS48/70 und ZS48/100 mit Backenbreite 48mm
- Patentierte Spülbohrung für prozessintegriertes Reinigen des Spannmittels

	ZS48/70 102150		ZS48/100 102151	
	Min	Max	Min	Max
A	0	10	0	40
B	53	63	53	93
C	7	14	7	44
L	70		100	

	Weiche Backe niedrig, 2 Stück Artikelnr. 102438		Weiche Backe hoch, 2 Stück Artikelnr. 102447
	Harte Backe flach geriffelt, 2 Stück Artikelnr. 102450		Harte Backe spitz geriffelt, 2 Stück Artikelnr. 102453
	Gripbacke Stahl, 2 Stück Artikelnr. 102099		Gripbacke Kunststoff, 2 Stück Artikelnr. 102457
	Spannbacke mit Stufe geschliffen, 2 Stück Artikelnr. 102426		Spannzangen- aufnahme ER25 für optima II ZS48/100 Artikelnr. 102464